

STJÄRNVRED

R36 TAPP

Likt DIN6336. Ergonomiskt stjärnvred i PA6 med 7 vingar. Finns i blank och matt yta. Temperaturområdet är -10 till 90 °C.

BESTSELLER



STANDARDFÄRGER

Svart / Vit

Ytterligare RAL- eller specialfärger på förfrågan

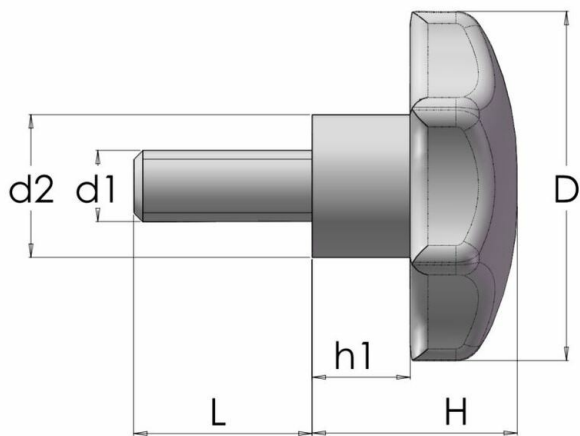
MATERIAL FÄSTELEMENT

Förzinkat stål / Rostfritt stål

ÖVRIG INFO

Typ av fästelement: Gängad tapp

Material: Termoplast



Artikelnummer	Material fästelement	Färg	D	d1	d2	H	h1	L
R36-900-25M4X10	Förzinkat stål	Svart	25	M4	13	16	8	10
R36-900-25M4X15	Förzinkat stål	Svart	25	M4	13	16	8	15
R36-900-25M4X15A4	Rostfritt stål	Svart	25	M4	13	16	8	15
R36-900-25M4X25	Förzinkat stål	Svart	25	M4	13	16	8	25
R36-900-25M4X30A4	Rostfritt stål	Svart	25	M4	13	16	8	30
R36-900-25M4X50	Förzinkat stål	Svart	25	M4	13	16	8	50
R36-900-25M5X10	Förzinkat stål	Svart	25	M5	13	16	8	10

Artikelnummer	Material fästelement	Färg	D	d1	d2	H	h1	L
R36-900-25M5X10A4	Rostfritt stål	Svart	25	M5	13	16	8	10
R36-900-25M5X15	Förzinkat stål	Svart	25	M5	13	16	8	15
R36-900-25M5X15A4	Rostfritt stål	Svart	25	M5	13	16	8	15
R36-900-25M5X20	Förzinkat stål	Svart	25	M5	13	16	8	20
R36-900-25M5X20A4	Rostfritt stål	Svart	25	M5	13	16	8	20
R36-900-25M5X25	Förzinkat stål	Svart	25	M5	13	16	8	25
R36-900-25M5X30	Förzinkat stål	Svart	25	M5	13	16	8	30
R36-900-25M5X30A4	Rostfritt stål	Svart	25	M5	13	16	8	30
R36-900-25M5X40	Förzinkat stål	Svart	25	M5	13	16	8	40
R36-900-25M5X50	Förzinkat stål	Svart	25	M5	13	16	8	50
R36-900-25M6X10	Förzinkat stål	Svart	25	M6	13	16	8	10
R36-900-25M6X15	Förzinkat stål	Svart	25	M6	13	16	8	15
R36-900-25M6X20	Förzinkat stål	Svart	25	M6	13	16	8	20
R36-900-25M6X25	Förzinkat stål	Svart	25	M6	13	16	8	25
R36-900-25M6X30	Förzinkat stål	Svart	25	M6	13	16	8	30
R36-900-25M6X35	Förzinkat stål	Svart	25	M6	13	16	8	35
R36-900-25M6X40	Förzinkat stål	Svart	25	M6	13	16	8	40
R36-900-25M6X45	Förzinkat stål	Svart	25	M6	13	16	8	45
R36-900-25M6X45A2	Rostfritt stål	Svart	25	M6	13	16	8	45
R36-900-25M6X50	Förzinkat stål	Svart	25	M6	13	16	8	50
R36-900-25M6X50A4	Rostfritt stål	Svart	25	M6	13	16	8	50
R36-900-25M6X60	Förzinkat stål	Svart	25	M6	13	16	10	60
R36-900-25M6X60A2	Rostfritt stål	Svart	25	M6	13	16	8	60
R36-900-30M5X10	Förzinkat stål	Svart	30	M5	15	20	10	10
R36-900-30M5X15	Förzinkat stål	Svart	30	M5	15	20	10	15
R36-900-30M5X20	Förzinkat stål	Svart	30	M5	15	20	10	20
R36-900-30M5X25	Förzinkat stål	Svart	30	M5	15	20	10	25
R36-900-30M5X30	Förzinkat stål	Svart	30	M5	15	20	10	30
R36-900-30M5X45	Förzinkat stål	Svart	30	M5	15	20	10	45
R36-900-30M6X6	Förzinkat stål	Svart	30	M6	15	20	10	6
R36-900-30M6X10	Förzinkat stål	Svart	30	M6	15	20	10	10
R36-900-30M6X15	Förzinkat stål	Svart	30	M6	15	20	10	15
R36-900-30M6X15A4	Rostfritt stål	Svart	30	M6	15	20	10	15
R36-900-30M6X18	Förzinkat stål	Svart	30	M6	15	20	10	18
R36-900-30M6X20	Förzinkat stål	Svart	30	M6	15	20	10	20
R36-900-30M6X20A2	Rostfritt stål	Svart	30	M6	15	20	10	20
R36-900-30M6X20A4	Rostfritt stål	Svart	30	M6	15	20	10	20
R36-900-30M6X25	Förzinkat stål	Svart	30	M6	15	20	10	25
R36-900-30M6X30	Förzinkat stål	Svart	30	M6	15	20	10	30
R36-900-30M6X30A4	Rostfritt stål	Svart	30	M6	15	20	10	30

Artikelnummer	Material fästelement	Färg	D	d1	d2	H	h1	L
R36-900-30M6X35	Förzinkat stål	Svart	30	M6	15	20	10	35
R36-900-30M6X35A4	Rostfritt stål	Svart	30	M6	15	20	10	35
R36-900-30M6X40	Förzinkat stål	Svart	30	M6	15	20	10	40
R36-900-30M6X45	Förzinkat stål	Svart	30	M6	15	20	10	45
R36-900-30M6X50	Förzinkat stål	Svart	30	M6	15	20	10	50
R36-900-30M6X60	Förzinkat stål	Svart	30	M6	15	20	10	60
R36-900-30M6X65	Förzinkat stål	Svart	30	M6	15	20	10	65
R36-900-30M6X70	Förzinkat stål	Svart	30	M6	15	20	10	70
R36-900-30M6X75	Förzinkat stål	Svart	30	M6	15	20	10	75
R36-900-30M6X90	Förzinkat stål	Svart	30	M6	15	20	10	90
R36-900-30M8X10	Förzinkat stål	Svart	30	M8	15	20	10	10
R36-900-30M8X15	Förzinkat stål	Svart	30	M8	15	20	10	15
R36-900-30M8X15A4	Rostfritt stål	Svart	30	M8	15	20	10	15
R36-900-30M8X20	Förzinkat stål	Svart	30	M8	15	20	10	20
R36-900-30M8X25	Förzinkat stål	Svart	30	M8	15	20	10	25
R36-900-30M8X30	Förzinkat stål	Svart	30	M8	15	20	10	30
R36-900-30M8X35	Förzinkat stål	Svart	30	M8	15	20	10	35
R36-900-30M8X40	Förzinkat stål	Svart	30	M8	15	20	10	40
R36-900-30M8X50	Förzinkat stål	Svart	30	M8	15	20	10	50
R36-900-30M8X60	Förzinkat stål	Svart	30	M8	15	20	10	60
R36-900-30M8X80	Förzinkat stål	Svart	30	M8	15	20	10	80
R36-900-40M5X10	Förzinkat stål	Svart	40	M5	16	20	11	10
R36-900-40M5X20	Förzinkat stål	Svart	40	M5	16	23	11	20
R36-900-40M5X30A2	Rostfritt stål	Svart	40	M5	16	23	11	30
R36-900-40M6X10	Förzinkat stål	Svart	40	M6	16	23	11	10
R36-900-40M6X15	Förzinkat stål	Svart	40	M6	16	23	11	15
R36-900-40M6X15A4	Rostfritt stål	Svart	40	M6	16	23	11	15
R36-900-40M6X20	Förzinkat stål	Svart	40	M6	16	23	11	20
R36-900-40M6X20A4	Rostfritt stål	Svart	40	M6	16	23	11	20
R36-900-40M6X25	Förzinkat stål	Svart	40	M6	16	23	11	25
R36-900-40M6X30	Förzinkat stål	Svart	40	M6	16	23	11	30
R36-900-40M6X30A4	Rostfritt stål	Svart	40	M6	16	23	11	30
R36-900-40M6X35	Förzinkat stål	Svart	40	M6	16	23	11	35
R36-900-40M6X40	Förzinkat stål	Svart	40	M6	16	23	11	40
R36-900-40M6X45	Förzinkat stål	Svart	40	M6	16	23	11	45
R36-900-40M6X50	Förzinkat stål	Svart	40	M6	16	23	11	50
R36-900-40M6X60	Förzinkat stål	Svart	40	M6	16	23	11	60
R36-900-40M6X70	Förzinkat stål	Svart	40	M6	16	23	11	70
R36-900-40M6X70A2	Rostfritt stål	Svart	40	M6	16	23	11	70
R36-900-40M6X70A4	Rostfritt stål	Svart	40	M6	16	23	11	70

Artikelnummer	Material fästelement	Färg	D	d1	d2	H	h1	L
R36-900-40M8X10	Förzinkat stål	Svart	40	M8	16	23	11	10
R36-900-40M8X15	Förzinkat stål	Svart	40	M8	16	23	11	15
R36-900-40M8X20	Förzinkat stål	Svart	40	M8	16	23	11	20
R36-900-40M8X20A4	Rostfritt stål	Svart	40	M8	16	23	11	20
R36-900-40M8X25	Förzinkat stål	Svart	40	M8	16	23	11	25
R36-900-40M8X30	Förzinkat stål	Svart	40	M8	16	23	11	30
R36-900-40M8X35	Förzinkat stål	Svart	40	M8	16	23	11	35
R36-900-40M8X40	Förzinkat stål	Svart	40	M8	16	23	11	40
R36-900-40M8X40A4	Rostfritt stål	Svart	40	M8	16	23	11	40
R36-900-40M8X45	Förzinkat stål	Svart	40	M8	16	23	11	45
R36-900-40M8X50	Förzinkat stål	Svart	40	M8	16	23	11	50
R36-900-40M8X55	Förzinkat stål	Svart	40	M8	16	23	11	55
R36-900-40M8X60	Förzinkat stål	Svart	40	M8	16	23	11	60
R36-900-40M8X65	Förzinkat stål	Svart	40	M8	16	23	11	65
R36-900-40M8X70	Förzinkat stål	Svart	40	M8	16	23	11	70
R36-900-40M8X80	Förzinkat stål	Svart	40	M8	16	23	11	80
R36-900-40M8X95	Förzinkat stål	Svart	40	M8	16	23	11	95
R36-900-40M8X110	Förzinkat stål	Svart	40	M8	16	23	11	110
R36-900-50M6X15	Förzinkat stål	Svart	50	M6	21	32	19	15
R36-900-50M6X20	Förzinkat stål	Svart	50	M6	21	32	19	20
R36-900-50M6X25	Förzinkat stål	Svart	50	M6	21	32	19	25
R36-900-50M6X30	Förzinkat stål	Svart	50	M6	21	32	19	30
R36-900-50M6X35	Förzinkat stål	Svart	50	M6	21	32	19	35
R36-900-50M6X40	Förzinkat stål	Svart	50	M6	21	32	19	40
R36-900-50M6X50	Förzinkat stål	Svart	50	M6	21	32	19	50
R36-900-50M6X60	Förzinkat stål	Svart	50	M6	21	32	19	60
R36-900-50M8X10	Förzinkat stål	Svart	50	M8	21	32	19	10
R36-900-50M8X12	Förzinkat stål	Svart	50	M8	21	32	19	12
R36-900-50M8X15	Förzinkat stål	Svart	50	M8	21	32	19	15
R36-900-50M8X20	Förzinkat stål	Svart	50	M8	21	32	19	20
R36-900-50M8X20A4	Rostfritt stål	Svart	50	M8	21	32	19	20
R36-900-50M8X25	Förzinkat stål	Svart	50	M8	21	32	19	25
R36-900-50M8X25A4	Rostfritt stål	Svart	50	M8	21	32	19	25
R36-900-50M8X30	Förzinkat stål	Svart	50	M8	21	32	19	30
R36-900-50M8X30A2	Rostfritt stål	Svart	50	M8	21	32	19	30
R36-900-50M8X30A4	Rostfritt stål	Svart	50	M8	21	32	19	30
R36-900-50M8X35	Förzinkat stål	Svart	50	M8	21	32	19	35
R36-900-50M8X40	Förzinkat stål	Svart	50	M8	21	32	19	40
R36-900-50M8X45	Förzinkat stål	Svart	50	M8	21	32	19	45
R36-900-50M8X50	Förzinkat stål	Svart	50	M8	21	32	19	50

Artikelnummer	Material fästelement	Färg	D	d1	d2	H	h1	L
R36-900-50M8X50A2	Rostfritt stål	Svart	50	M8	21	32	19	50
R36-900-50M8X60	Förzinkat stål	Svart	50	M8	21	32	19	60
R36-900-50M8X65	Förzinkat stål	Svart	50	M8	21	32	19	65
R36-900-50M8X70	Förzinkat stål	Svart	50	M8	21	32	19	70
R36-900-50M8X75	Förzinkat stål	Svart	50	M8	21	32	19	75
R36-900-50M8X90	Förzinkat stål	Svart	50	M8	21	32	19	90
R36-900-50M8X100	Förzinkat stål	Svart	50	M8	21	32	19	100
R36-900-50M8X120	Förzinkat stål	Svart	50	M8	21	32	19	120
R36-900-50M10X15	Förzinkat stål	Svart	50	M10	21	32	19	15
R36-900-50M10X20	Förzinkat stål	Svart	50	M10	21	32	19	20
R36-900-50M10X25	Förzinkat stål	Svart	50	M10	21	32	19	25
R36-900-50M10X30	Förzinkat stål	Svart	50	M10	21	32	19	30
R36-900-50M10X30A4	Rostfritt stål	Svart	50	M10	21	32	19	30
R36-900-50M10X35	Förzinkat stål	Svart	50	M10	21	32	19	35
R36-900-50M10X40	Förzinkat stål	Svart	50	M10	21	32	19	40
R36-900-50M10X45	Förzinkat stål	Svart	50	M10	21	32	19	45
R36-900-50M10X50	Förzinkat stål	Svart	50	M10	21	32	19	50
R36-900-50M10X50A4	Rostfritt stål	Svart	50	M10	21	32	19	50
R36-900-50M10X60	Förzinkat stål	Svart	50	M10	21	32	19	60
R36-900-50M10X65	Förzinkat stål	Svart	50	M10	21	32	19	65
R36-900-50M10X70	Förzinkat stål	Svart	50	M10	21	32	19	70
R36-900-50M10X70A4	Rostfritt stål	Svart	50	M10	21	32	19	70
R36-900-50M10X80	Förzinkat stål	Svart	50	M10	21	32	19	80
R36-900-60M8X15	Förzinkat stål	Svart	60	M8	24	40	20	15
R36-900-60M8X20	Förzinkat stål	Svart	60	M8	24	40	20	20
R36-900-60M8X25	Förzinkat stål	Svart	60	M8	24	40	20	25
R36-900-60M8X30	Förzinkat stål	Svart	60	M8	24	40	20	30
R36-900-60M8X35	Förzinkat stål	Svart	60	M8	24	40	20	35
R36-900-60M8X45	Förzinkat stål	Svart	60	M8	24	40	20	40
R36-900-60M8X65	Förzinkat stål	Svart	60	M8	24	40	20	65
R36-900-60M8X120	Förzinkat stål	Svart	60	M8	24	40	20	120
R36-900-60M10X15	Förzinkat stål	Svart	60	M10	24	40	20	16
R36-900-60M10X20	Förzinkat stål	Svart	60	M10	24	40	20	20
R36-900-60M10X25	Förzinkat stål	Svart	60	M10	24	40	20	25
R36-900-60M10X30	Förzinkat stål	Svart	60	M10	24	40	20	30
R36-900-60M10X30A4	Rostfritt stål	Svart	60	M10	24	40	20	30
R36-900-60M10X35	Förzinkat stål	Svart	60	M10	24	40	20	35
R36-900-60M10X40	Förzinkat stål	Svart	60	M10	24	40	20	40
R36-900-60M10X45	Förzinkat stål	Svart	60	M10	24	40	20	45
R36-900-60M10X50	Förzinkat stål	Svart	60	M10	24	40	20	50

Artikelnummer	Material fästelement	Färg	D	d1	d2	H	h1	L
R36-900-60M10X60	Förzinkat stål	Svart	60	M10	24	40	20	60
R36-900-60M10X70	Förzinkat stål	Svart	60	M10	24	40	20	70
R36-900-60M10X90	Förzinkat stål	Svart	60	M10	24	40	20	90
R36-900-60M12X15	Förzinkat stål	Svart	60	M12	24	40	20	15
R36-900-60M12X20	Förzinkat stål	Svart	60	M12	24	40	20	20
R36-900-60M12X25	Förzinkat stål	Svart	60	M12	24	40	20	25
R36-900-60M12X30	Förzinkat stål	Svart	60	M12	24	40	20	30
R36-900-60M12X35	Förzinkat stål	Svart	60	M12	24	40	20	35
R36-900-60M12X40	Förzinkat stål	Svart	60	M12	24	40	20	40
R36-900-60M12X45	Förzinkat stål	Svart	60	M12	24	40	20	45
R36-900-60M12X50	Förzinkat stål	Svart	60	M12	24	40	20	50
R36-900-60M12X60	Förzinkat stål	Svart	60	M12	24	40	20	60
R36-900-60M12X60A4	Rostfritt stål	Svart	60	M12	24	40	20	60
R36-900-60M12X80	Förzinkat stål	Svart	60	M12	24	40	20	80
R36-900-60M12X90	Förzinkat stål	Svart	60	M12	24	40	20	90
R36-900-80M8X15	Förzinkat stål	Svart	80	M8	34	47	26	15
R36-900-80M8X20	Förzinkat stål	Svart	80	M8	34	47	26	20
R36-900-80M8X25	Förzinkat stål	Svart	80	M8	34	47	26	25
R36-900-80M10X30	Förzinkat stål	Svart	80	M10	34	47	26	30
R36-900-80M10X50	Förzinkat stål	Svart	80	M10	34	47	26	50
R36-900-80M12X25	Förzinkat stål	Svart	80	M12	34	47	26	25
R36-900-80M12X25A2	Rostfritt stål	Svart	80	M12	34	47	26	25
R36-900-80M12X30	Förzinkat stål	Svart	80	M12	34	47	26	30
R36-900-80M12X40	Förzinkat stål	Svart	80	M12	34	47	26	40
R36-900-80M12X50	Förzinkat stål	Svart	80	M12	34	47	26	50
R36-900-80M12X60	Förzinkat stål	Svart	80	M12	34	47	26	60
R36-900-80M12X90	Förzinkat stål	Svart	80	M12	34	47	26	90
R36-900-80M16X15	Förzinkat stål	Svart	80	M16	34	47	26	15
R36-900-80M16X30	Förzinkat stål	Svart	80	M16	34	47	26	30
R36-900-80M16X40	Förzinkat stål	Svart	80	M16	34	47	26	40
R36-900-80M16X50	Förzinkat stål	Svart	80	M16	34	47	26	50
R36-900-80M16X75	Förzinkat stål	Svart	80	M16	34	47	26	75
R36-901-40M8X20	Förzinkat stål	Svart	40	M8	16	23	11	20
R36-901-50M6X15	Förzinkat stål	Svart	50	M6	21	32	19	15
R36-910-30M6X30	Förzinkat stål	Vit	30	M6	15	20	10	30
R36-910-30M6X35	Förzinkat stål	Vit	30	M6	15	20	10	35
R36-910-30M6X50	Förzinkat stål	Vit	30	M6	15	20	10	50
R36-910-30M6X70	Förzinkat stål	Vit	30	M6	15	20	10	70