

MÖBELFÖTTER

LG11

Ledad möbelfot i PA6 med filt i botten.



STANDARDFÄRGER

Svart

Ytterligare RAL- eller specialfärger på förfrågan

MATERIAL FÄSTELEMENT

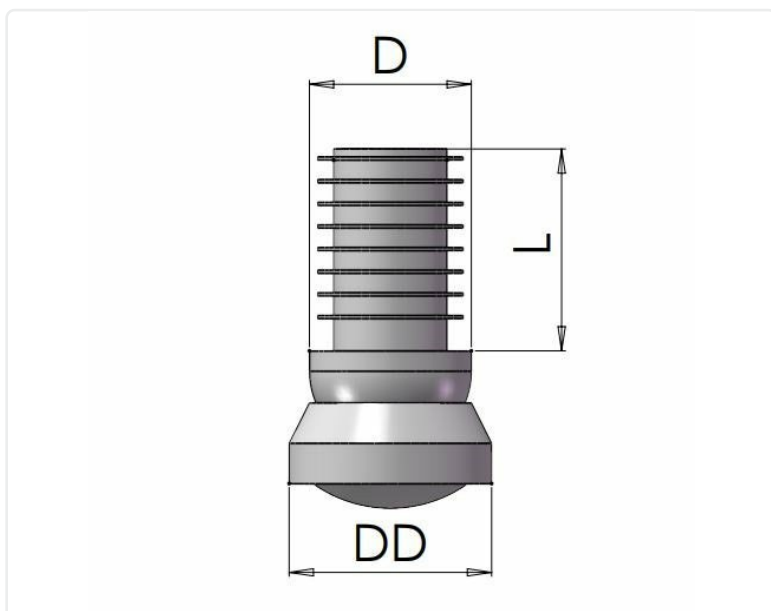
Plast

ÖVRIG INFO

Material: Termoplast

Filt: True

Ledad: True



Artikelnummer	Material fästelement	Färg	D	DD	L	Rörets tjocklek
LG11-901-25-19X2	Plast	Svart	19	25	24.5	1.5-2.0
LG11-901-25-20X2	Plast	Svart	20	25	24.5	1.5-2.0
LG11-901-25-22X1	Plast	Svart	22	25	24.5	1.0-1.5
LG11-901-25-22X2	Plast	Svart	22	25	24.5	1.5-2.0
LG11-901-25-25X2	Plast	Svart	25	25	24.5	1.5-2.0

Artikelnummer	Material fästelement	Färg	D	DD	L	Rörets tjocklek
LG11-901-25-28X2	Plast	Svart	28	25	24.5	1.5-2.0
LG11-901-30-19X2	Plast	Svart	19	30	24.5	1.5-2.0
LG11-901-30-20X2	Plast	Svart	20	30	24.5	1.5-2.0
LG11-901-30-22X1	Plast	Svart	22	30	24.5	1.0-1.5
LG11-901-30-22X2	Plast	Svart	22	30	24.5	1.5-2.0
LG11-901-30-25X2	Plast	Svart	25	30	24.5	1.5-2.0
LG11-901-30-28X2	Plast	Svart	28	30	24.5	1.5-2.0