

# MÖBELBESLAG

MM12



## MATERIAL FÄSTELEMENT

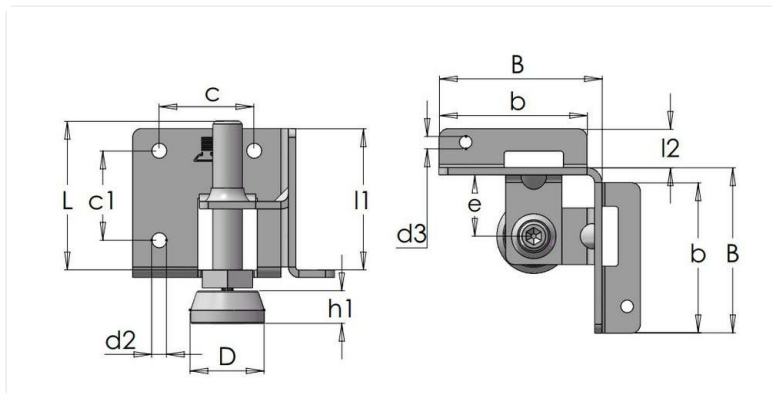
Förzinkat stål

## ÖVRIG INFO

**Typ av fästelement:** Gängad tapp

**Material:** Termoplast

**Insex i topp:** True



Artikelnummer	Material fästelement	Färg	B	C	c1	D	d1	e	h1	L	l1	Axial belastning (kg)
MM12-32-38M10X50	Förzinkat stål	-	55	32	30	38	M10	20	11	50	47	150
MM12-32-38M10X70	Förzinkat stål	-	55	32	30	38	M10	20	11	70	47	150