

TÄCKPLUGGAR

TP35

Ribbad täckplugg/rörändplugg i PE med matt yta. För cirkulära rör. Platt skalle för låg bygghöjd.



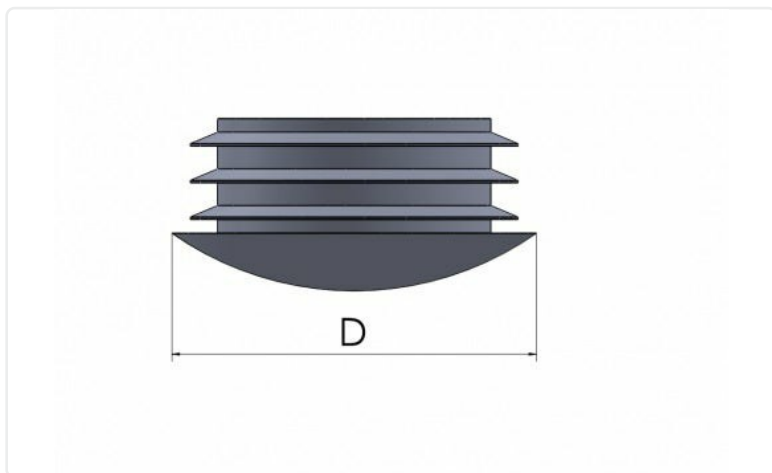
STANDARDFÄRGER

Svart / Vit / Grå

Ytterligare RAL- eller specialfärger på förfrågan

ÖVRIG INFO

Material: Termoplast



Artikelnummer	Material fästelement	Färg	D	H	Rörets ytterdiameter	Rörets tjocklek
TP35-601-10	-	Svart	10	14	10	0.8-1.5
TP35-601-12	-	Svart	12	14	12	0.8-2.0
TP35-601-13	-	Svart	13	-	13	0.8-1.5
TP35-601-14	-	Svart	14	14	14	0.5-1.5
TP35-601-15	-	Svart	15	13	15	0.8-1.75
TP35-601-16	-	Svart	16	13	16	0.8-2.0
TP35-601-18	-	Svart	18	14	18	0.5-2.0
TP35-601-19	-	Svart	19	13	19	1.0-2.0

Artikelnummer	Material fästelement	Färg	D	H	Rörets ytterdiameter	Rörets tjocklek
TP35-601-20	-	Svart	20	-	20	1.25-2.5
TP35-601-21	-	Svart	21	-	21	0.8-2.0
TP35-601-22	-	Svart	22	13	22	0.8-2.25
TP35-601-23	-	Svart	23	-	23	0.8-2.0
TP35-601-24	-	Svart	24	-	24	1.0-2.5
TP35-601-25	-	Svart	25	14	25	1.0-2.25
TP35-601-26	-	Svart	26	-	26	1.25-2.75
TP35-601-27	-	Svart	27	-	27	1.0-3.0
TP35-601-28	-	Svart	28	14	28	1.25-2.5
TP35-601-30	-	Svart	30	14	30	1.0-2.5
TP35-601-32	-	Svart	32	-	32	1.0-3.0
TP35-601-34	-	Svart	34	-	34	1.0-3.0
TP35-601-35	-	Svart	35	-	35	1.0-3.0
TP35-601-38	-	Svart	38	-	38	1.0-3.0
TP35-601-40	-	Svart	40	-	40	1.0-3.0
TP35-601-42	-	Svart	42	-	42	0.8-2.5
TP35-601-45	-	Svart	45	-	45	1.0-3.0
TP35-601-50	-	Svart	50	15	50	1.0-2.5
TP35-601-60	-	Svart	60	-	60	1.0-2.0
TP35-611-10	-	Vit	10	-	10	0.8-1.5
TP35-611-12	-	Vit	12	14	12	0.8-2.0
TP35-611-13	-	Vit	13	-	13	0.8-1.5
TP35-611-14	-	Vit	14	14	14	0.5-1.5
TP35-611-15	-	Vit	15	13	15	0.8-1.75
TP35-611-16	-	Vit	16	13	16	0.8-2.0
TP35-611-18	-	Vit	18	14	18	0.5-2.0
TP35-611-19	-	Vit	19	13	19	1.0-2.0
TP35-611-20	-	Vit	20	-	20	1.25-2.5
TP35-611-21	-	Vit	21	-	21	0.8-2.0
TP35-611-22	-	Vit	22	13	22	0.8-2.25
TP35-611-23	-	Vit	23	-	23	0.8-2.0
TP35-611-24	-	Vit	24	-	24	1.0-2.5
TP35-611-25	-	Vit	25	14	25	1.0-2.25
TP35-611-26	-	Vit	26	-	26	1.25-2.75
TP35-611-27	-	Vit	27	-	27	1.0-3.0
TP35-611-28	-	Vit	28	14	28	1.25-2.5
TP35-611-30	-	Vit	30	14	30	1.0-2.5
TP35-611-32	-	Vit	32	-	32	1.0-3.0
TP35-611-34	-	Vit	34	-	34	1.0-3.0
TP35-611-35	-	Vit	35	-	35	1.0-3.0

Artikelnummer	Material fästelement	Färg	D	H	Rörets ytterdiameter	Rörets tjocklek
TP35-611-38	-	Vit	38	-	38	1.0-3.0
TP35-611-40	-	Vit	40	-	40	1.0-3.0
TP35-611-42	-	Vit	42	-	42	0.8-2.5
TP35-611-45	-	Vit	45	-	45	1.0-3.0
TP35-611-50	-	Vit	50	15	50	1.0-2.5
TP35-611-60	-	Vit	60	-	60	1.0-2.0
TP35-661-10	-	Grå	10	14	10	0.8-1.5
TP35-661-12	-	Grå	12	14	12	0.8-2.0
TP35-661-13	-	Grå	13	-	13	0.8-1.5
TP35-661-14	-	Grå	14	14	14	0.5-1.5
TP35-661-15	-	Grå	15	13	15	0.8-1.75
TP35-661-16	-	Grå	16	13	16	0.8-2.0
TP35-661-18	-	Grå	18	14	18	0.5-2.0
TP35-661-19	-	Grå	19	13	19	1.0-2.0
TP35-661-20	-	Grå	20	-	20	1.25-2.5
TP35-661-21	-	Grå	21	-	21	0.8-2.0
TP35-661-22	-	Grå	22	13	22	0.8-2.25
TP35-661-23	-	Grå	23	-	23	0.8-2.0
TP35-661-24	-	Grå	24	-	24	1.0-2.5
TP35-661-25	-	Grå	25	14	25	1.0-2.25
TP35-661-26	-	Grå	26	-	26	1.25-2.75
TP35-661-27	-	Grå	27	-	27	1.0-3.0
TP35-661-28	-	Grå	28	14	28	1.25-2.5
TP35-661-30	-	Grå	30	14	30	1.0-2.5
TP35-661-32	-	Grå	32	-	32	1.0-3.0
TP35-661-34	-	Grå	34	-	34	1.0-3.0
TP35-661-35	-	Grå	35	-	35	1.0-3.0
TP35-661-38	-	Grå	38	-	38	1.0-3.0
TP35-661-40	-	Grå	40	-	40	1.0-3.0
TP35-661-42	-	Grå	42	-	42	0.8-2.5
TP35-661-45	-	Grå	45	-	45	1.0-3.0
TP35-661-50	-	Grå	50	15	50	1.0-2.5
TP35-661-60	-	Grå	60	-	60	1.0-2.0