

# VIBRATIONS DÄMPARE

## VD13

Vibrationsdämpare i gummi med gängade hål på båda sidorna. Hårdhet 55 +/-5 SHORE A.

Temperaturområdet är -40 - +80 °C.

Bör inte användas vid olja, alkalisk och syra.



### STANDARDFÄRGER

Svart

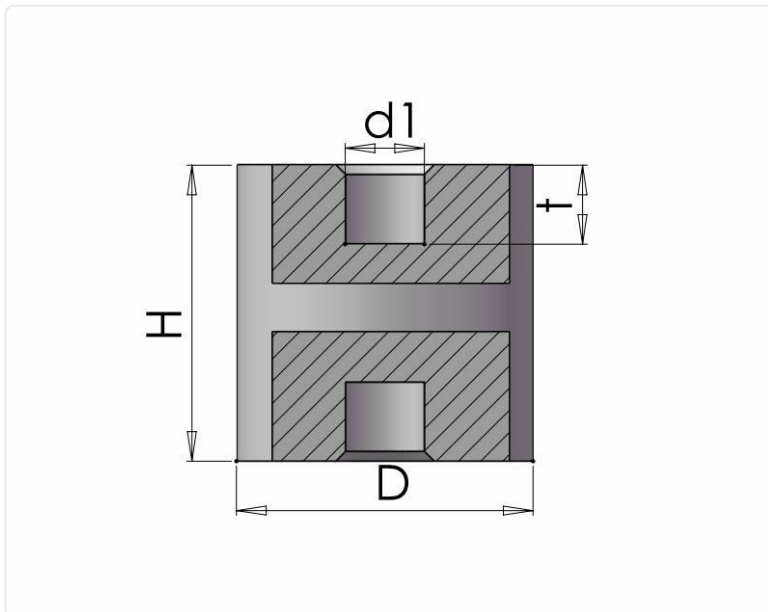
Ytterligare RAL- eller specialfärger på förfrågan

### MATERIAL FÄSTELEMENT

Förzinkat stål

### ÖVRIG INFO

**Material:** Gummi



Artikelnummer	Material fästelement	Färg	D	d1	H	t
VD13-6X8-M3	Förzinkat stål	Svart	6	M3	8	3
VD13-6X10-M3	Förzinkat stål	Svart	6	M3	10	3
VD13-8X8-M3	Förzinkat stål	Svart	8	M3	8	3

Artikelnummer	Material fästelement	Färg	D	d1	H	t
VD13-8X10-M3	Förzinkat stål	Svart	8	M3	10	3
VD13-8X15-M3	Förzinkat stål	Svart	8	M3	15	3
VD13-10X10-M4	Förzinkat stål	Svart	10	M4	10	4
VD13-10X12-M4	Förzinkat stål	Svart	10	M4	12	4
VD13-10X15-M4	Förzinkat stål	Svart	10	M4	15	4
VD13-10X20-M4	Förzinkat stål	Svart	10	M4	20	4
VD13-15X10-M4	Förzinkat stål	Svart	15	M4	10	4
VD13-15X15-M4	Förzinkat stål	Svart	15	M4	15	4
VD13-15X20-M4	Förzinkat stål	Svart	15	M4	20	4
VD13-15X25-M4	Förzinkat stål	Svart	15	M4	25	4
VD13-18X15-M6	Förzinkat stål	Svart	18	M6	15	6
VD13-20X15-M6	Förzinkat stål	Svart	20	M6	15	6
VD13-20X20-M6	Förzinkat stål	Svart	20	M6	20	6
VD13-20X25-M6	Förzinkat stål	Svart	20	M6	25	6
VD13-20X30-M6	Förzinkat stål	Svart	20	M6	30	6
VD13-25X15-M6	Förzinkat stål	Svart	25	M6	15	6
VD13-25X20-M6	Förzinkat stål	Svart	25	M6	20	6
VD13-25X25-M6	Förzinkat stål	Svart	25	M6	25	6
VD13-25X30-M6	Förzinkat stål	Svart	25	M6	30	6
VD13-25X40-M6	Förzinkat stål	Svart	25	M6	40	6
VD13-30X20-M8	Förzinkat stål	Svart	30	M8	20	8
VD13-30X30-M8	Förzinkat stål	Svart	30	M8	30	8
VD13-30X40-M8	Förzinkat stål	Svart	30	M8	40	8
VD13-40X20-M8	Förzinkat stål	Svart	40	M8	20	8
VD13-40X30-M8	Förzinkat stål	Svart	40	M8	30	8
VD13-40X40-M8	Förzinkat stål	Svart	40	M8	40	8
VD13-40X50-M8	Förzinkat stål	Svart	40	M8	50	8
VD13-50X20-M10	Förzinkat stål	Svart	50	M10	20	10
VD13-50X30-M10	Förzinkat stål	Svart	50	M10	30	10
VD13-50X40-M10	Förzinkat stål	Svart	50	M10	40	10
VD13-50X50-M10	Förzinkat stål	Svart	50	M10	50	10
VD13-50X60-M10	Förzinkat stål	Svart	50	M10	60	10
VD13-60X30-M10	Förzinkat stål	Svart	60	M10	30	10
VD13-60X40-M10	Förzinkat stål	Svart	60	M10	40	10
VD13-60X50-M10	Förzinkat stål	Svart	60	M10	50	10
VD13-60X60-M10	Förzinkat stål	Svart	60	M10	60	10
VD13-70X30-M10	Förzinkat stål	Svart	70	M10	30	10
VD13-70X40-M10	Förzinkat stål	Svart	70	M10	40	10
VD13-70X50-M10	Förzinkat stål	Svart	70	M10	50	10
VD13-70X60-M10	Förzinkat stål	Svart	70	M10	60	10

Artikelnummer	Material fästelement	Färg	D	d1	H	t
VD13-70X70-M10	Förzinkat stål	Svart	70	M10	70	10
VD13-80X30-M12	Förzinkat stål	Svart	80	M12	30	12
VD13-80X40-M12	Förzinkat stål	Svart	80	M12	40	12
VD13-80X50-M12	Förzinkat stål	Svart	80	M12	50	12
VD13-80X60-M12	Förzinkat stål	Svart	80	M12	60	12
VD13-80X80-M12	Förzinkat stål	Svart	80	M12	80	12
VD13-100X40-M16	Förzinkat stål	Svart	100	M16	40	16
VD13-100X50-M16	Förzinkat stål	Svart	100	M16	50	16
VD13-100X60-M16	Förzinkat stål	Svart	100	M16	60	16
VD13-100X75-M16	Förzinkat stål	Svart	100	M16	75	16
VD13-100X100-M16	Förzinkat stål	Svart	100	M16	100	16
VD13-200X100-M20	Förzinkat stål	Svart	200	M20	100	20