

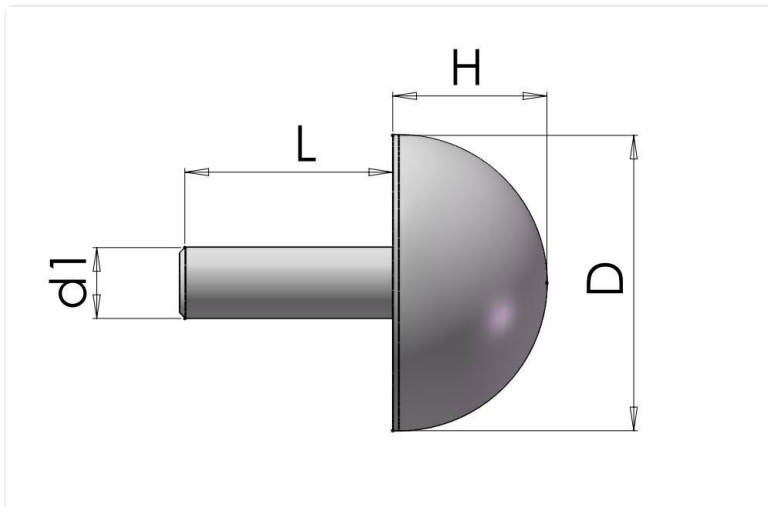
VIBRATIONS DÄMPARE

VD22

Vibrationsdämpare i gummi med runt huvud och gängad tapp. Hårdhet 55 +/-5 SHORE A.

Temperaturområdet är -40 - +80 °C.

Bör inte användas vid olja, alkalisk och syra.



STANDARDFÄRGER

Svart

Ytterligare RAL- eller specialfärger på förfrågan

MATERIAL FÄSTELEMENT

Förzinkat stål

ÖVRIG INFO

Typ av fästelement: Gängad tapp

Material: Gummi

Artikelnummer	Material fästelement	Färg	D	d1	H	L
VD22-25X13-M6X18	Förzinkat stål	Svart	25	M6	13	18
VD22-25X15-M6X18	Förzinkat stål	Svart	25	M6	15	18
VD22-30X26-M8X20	Förzinkat stål	Svart	30	M8	26	20
VD22-50X30-M8X28	Förzinkat stål	Svart	50	M8	30	20